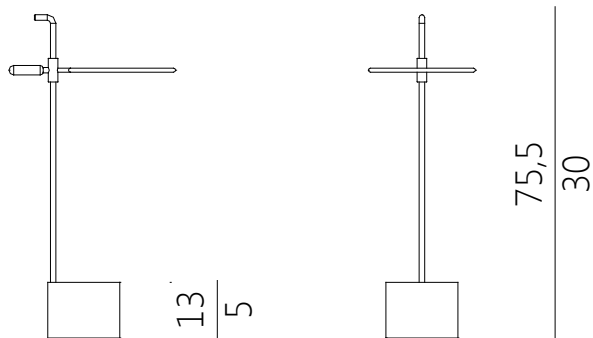


IMAGEM REFERÊNCIA | REFERENCE IMAGE



DESIGN

Jader Almeida

ESPECIFICAÇÕES | SPECIFICATIONS

Base em aço carbono com mármore interna. Haste em latão ou aço inox. Possui regulagem de altura.
Carbon steel base, inner part in marble. Brass structure and ring. With height adjustment.

ACABAMENTOS | FINISHINGS

Disponível download de catálogo. Consulte restrições com o distribuidor.
Available download of catalogue. See restrictions with retailer.

DIMENSÕES (LxPxA) | DIMENSIONS (WxDxH)

38,92 x 25 x 75,5 cm | 15 x 10 x 30 in

DESENHO TÉCNICO | BLUEPRINT

Disponível download 2D | 3D
Available download 2D | 3D

