



**Bridge table**  
design by QLiv

Our bold yet refined Bridge table is inspired by the bridges of the Dutch landscape and their symbolism. Providing ready connection between otherwise inaccessible points, bridges enable people to come together and connect. In the social sphere of living spaces, that is exactly what the Bridge table is designed to accomplish, its solid form and splayed legs referencing the structures that inspired it. Here in lies its distinctive visual power that will energize any domestic interior.

**Bridge tafel**  
design by QLiv

Onze stoere en toch verfijnde Bridge tafel is geïnspireerd op de bruggen van het Nederlandse landschap. De symboliek van bruggen is verbinden en ontmoeten. En dat is exact wat de kracht van deze bijzondere tafel kan toevoegen aan uw interieur. Pijlers onder deze bruggen worden door architecten zo vormgegeven dat ze naast sterk, ook fraai van vormgeving zijn. Dit element ziet u duidelijk terug in onze eetkamertafel Bridge.

French oak  
**Oil natural**



French oak  
**Soaped**



French oak  
**Oil smoked**



French oak  
**Skyt soap look**



French oak  
**Smoked Skyt**



French oak  
**Stained Ash grey**



French oak  
**Stained Aged oak**



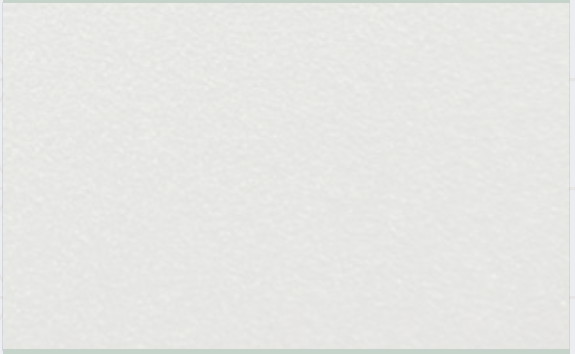
French oak  
**Stained coal black**



American walnut  
**oil natural**



**Side-to-Side**  
Steel frame white



**Side-to-Side**  
Steel frame dark grey



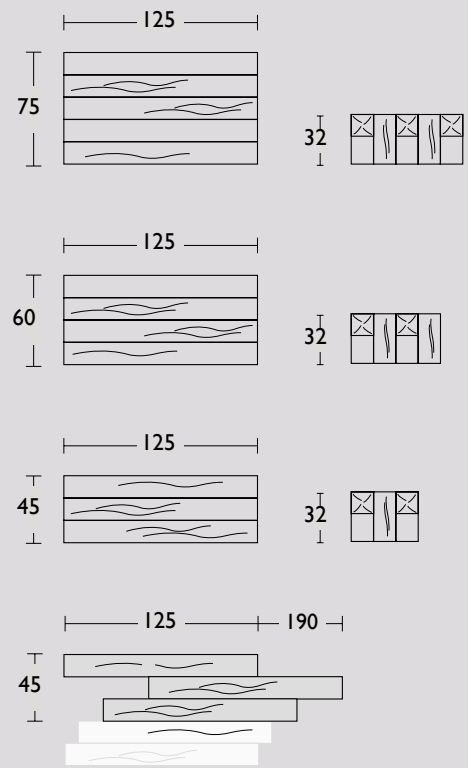
**To be served**  
Steel frame bronze



**To be served**  
Steel frame black



### Drawings Adjust coffee table



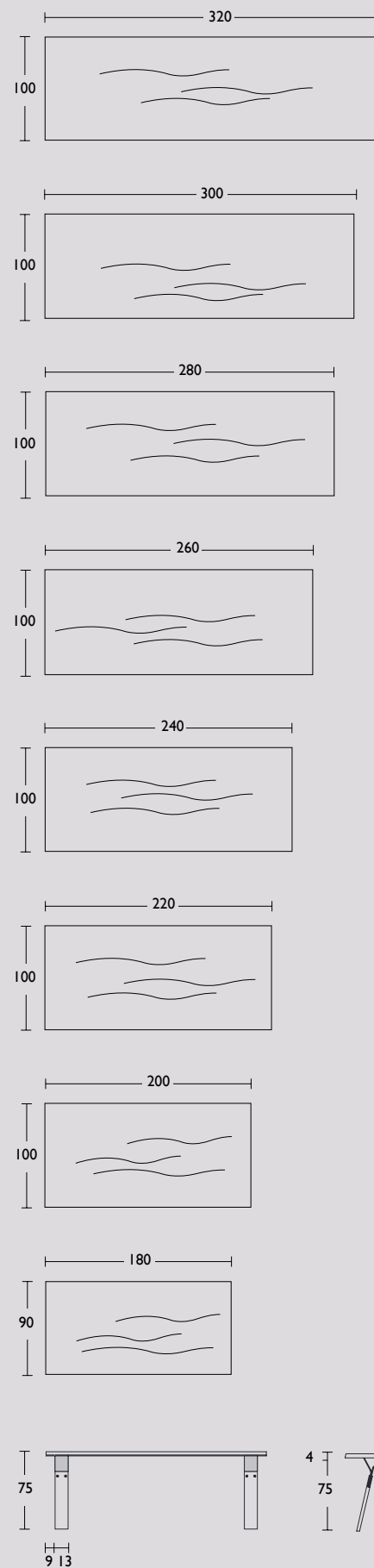
### Custom made

If the size you are looking for is not listed we can customize to fit your personal taste and space needs. It can be ordered with a tabletop of different dimensions, in different woods, and with a single rather than double plank configuration. Moreover, you can order the metal frame in the color of your choice and even modify its position. Make your wishes known and we will create your perfect table.

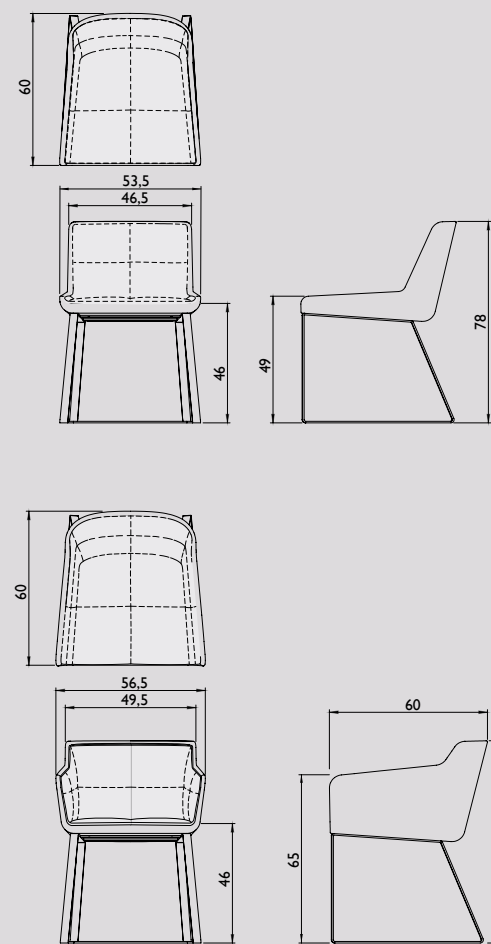
### Maatwerk

Zit de gewenste afmeting er niet bij, dan maken wij de tafel graag op maat. Het blad is in verschillende lengtes en breedtes te bestellen buiten de reeds aangeboden standaardmaten. U kunt ook kiezen om het blad uit één stuk te verkrijgen in plaats van twee delen. Andere kleuren voor zowel het hout en het frame behoren tevens tot de mogelijkheden. Bovendien kunt u bij uw bestelling zelf de hoogte en de positie van tafelpoten bepalen. Maak uw wensen kenbaar en wij maken u blij met uw perfecte tafel.

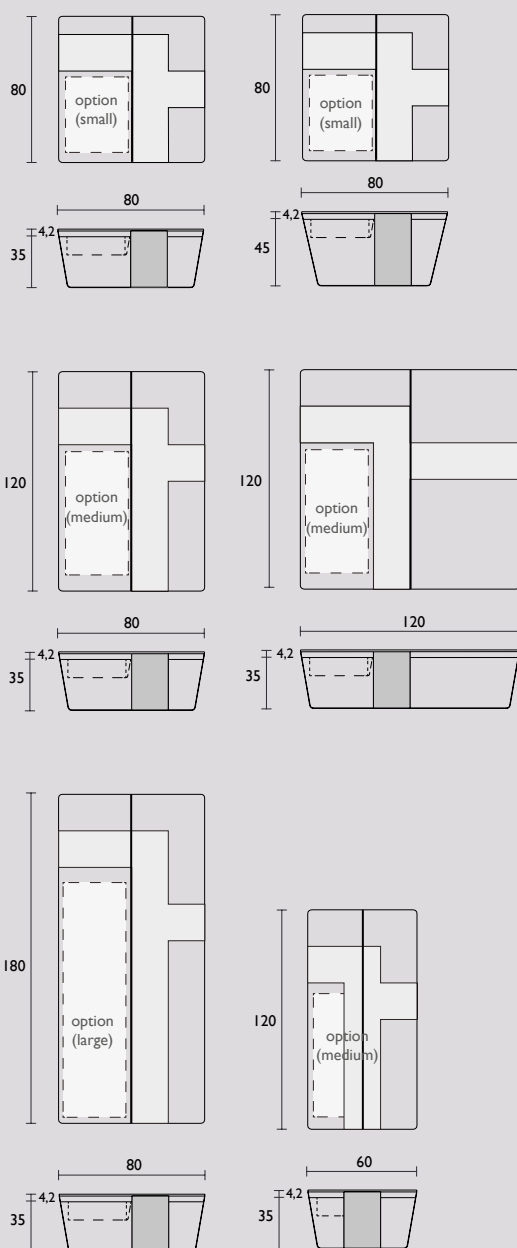
### Drawings Bridge dining table



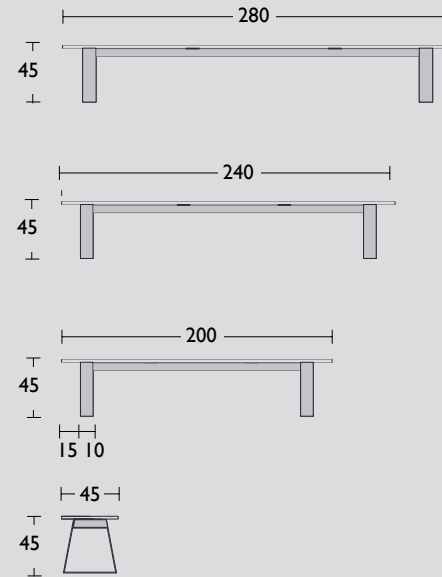
### Drawings Cambria chair



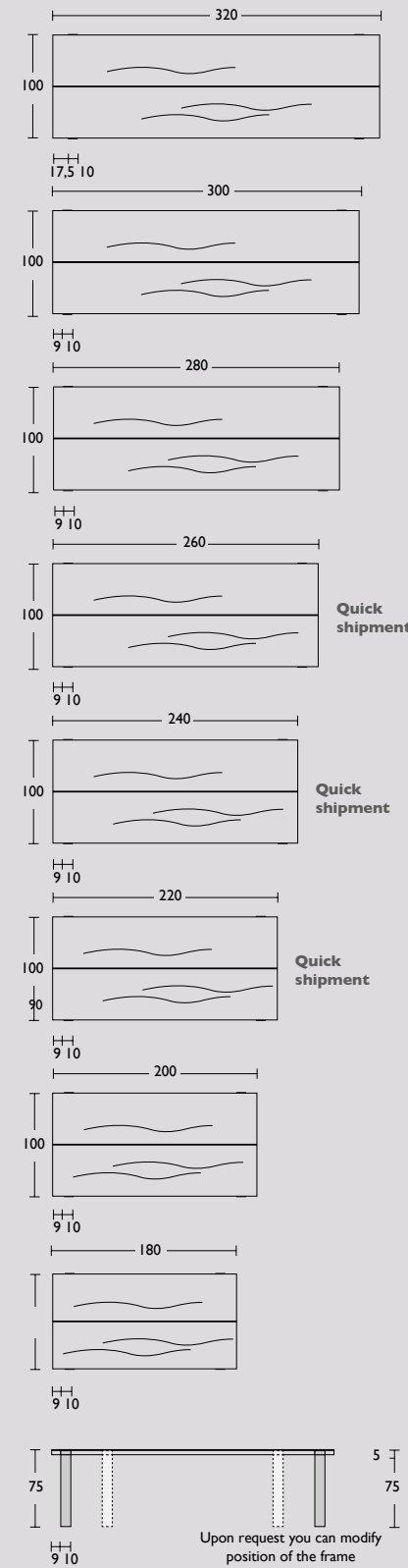
### Drawings Crossings coffee table



### Drawings Mingle bench

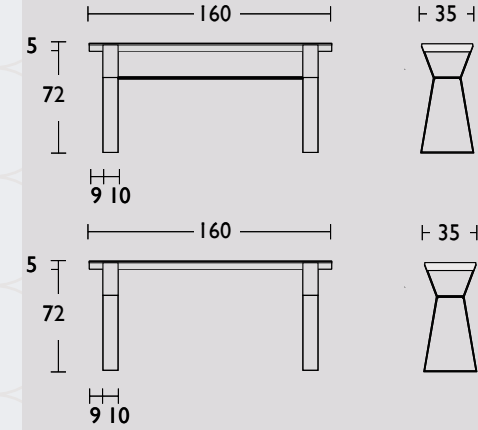


### Drawings Side-to-Side dining table

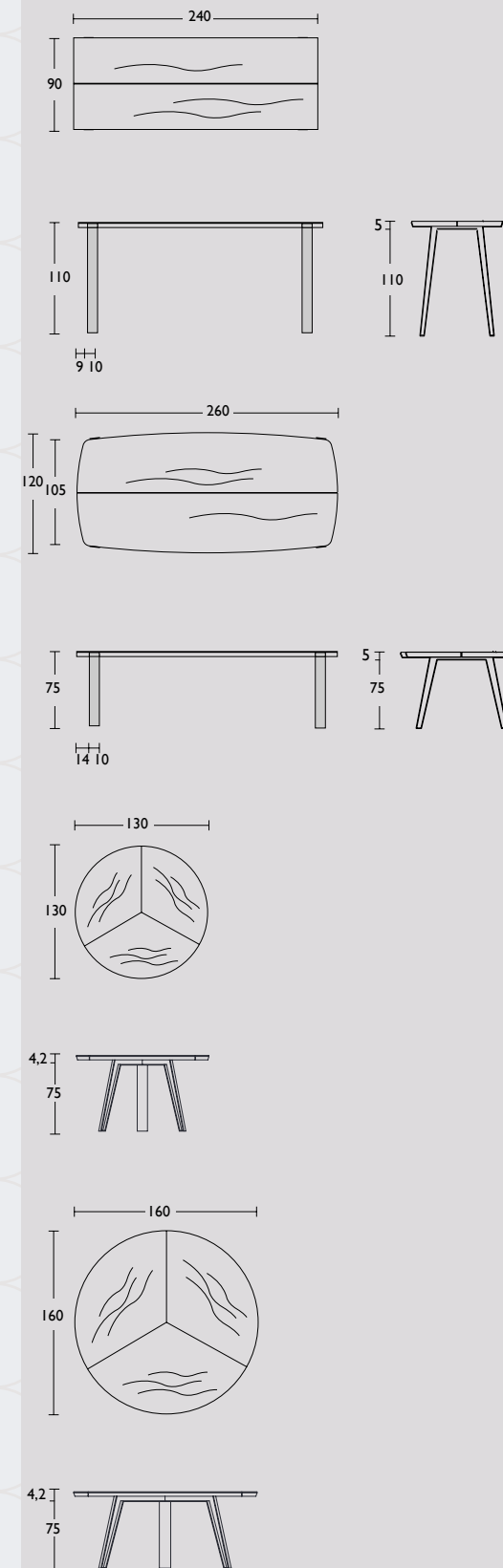


Stock item: standard sizes 220, 240 and 260 in oak. Quick shipment possible.

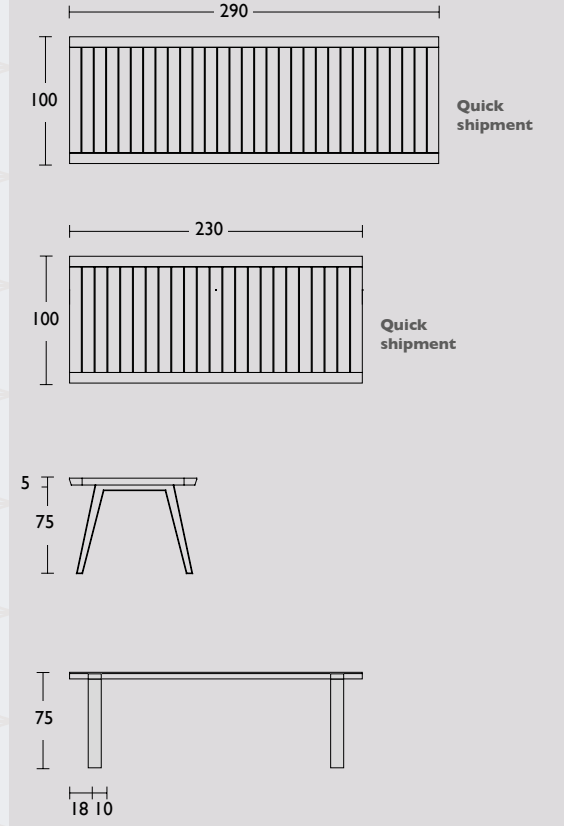
### Drawings Side-to-Side console/desk



### Drawings Side-to-Side specials

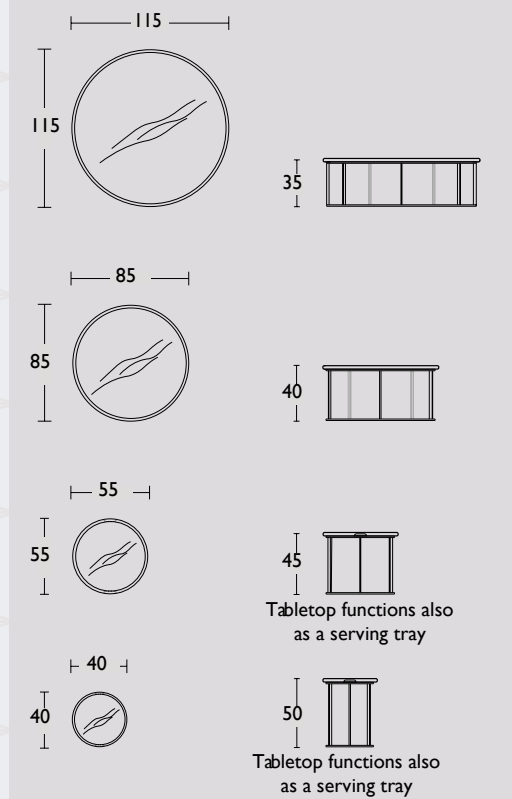


### Drawings Side-to-Side OUTDOOR



Stock items, quick shipment possible.

### Drawings To be Served



Tabletop functions also as a serving tray

Tabletop functions also as a serving tray

### Disclaimer

The colors and sizes of printing may vary from the real materials. For more information about the material possibilities please contact an official dealer or contact QLiv.

### Disclaimer

De kleuren en maten in het drukwerk kunnen afwijken ten opzichte van de echte materialen. Wilt u meer weten over de materiaal mogelijkheden bezoek dan een van de officiële verkooppunten of neem contact op met QLiv.