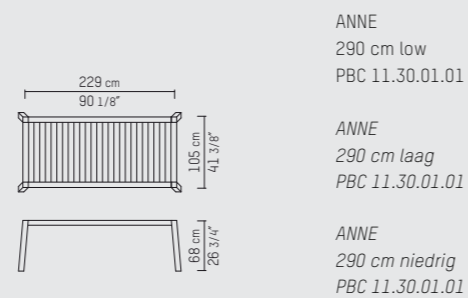
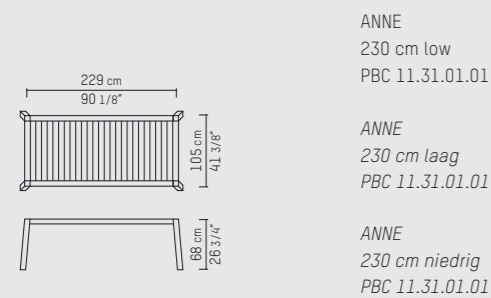


# ANNE TABLE

## ENGLISH

The sleek detailing of the ANNE table makes it a timeless addition to any outdoor living space. Solid and durable for stylish dining. Available in three sizes and in a high or low version, the ANNE table adapts any contemporary outdoor lifestyle.

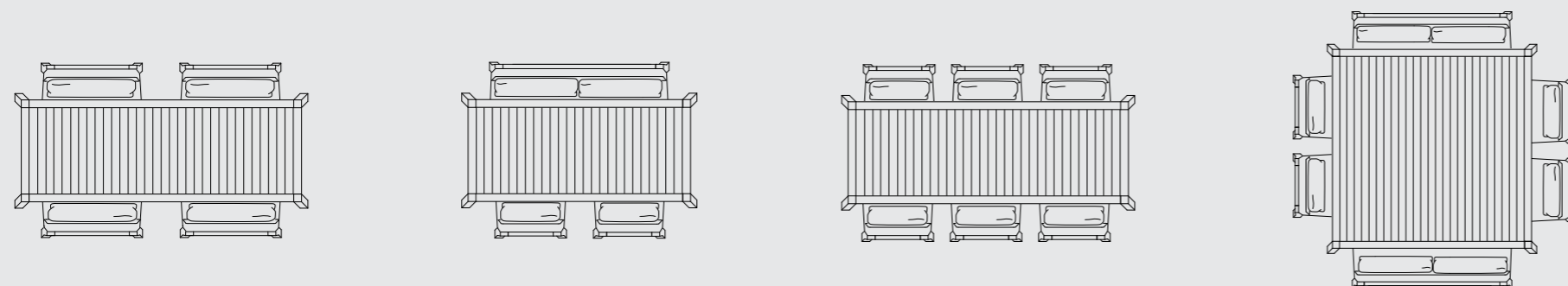
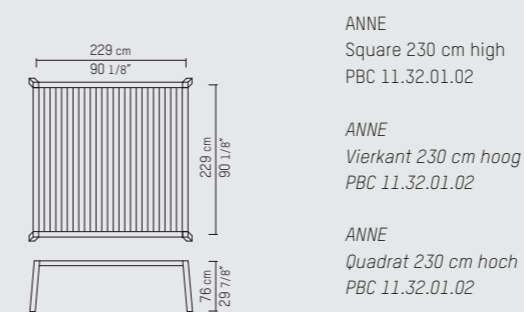
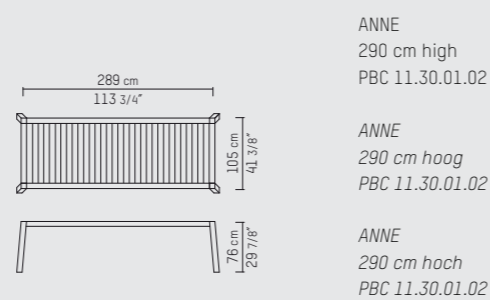
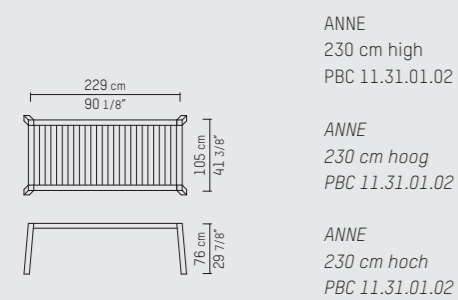
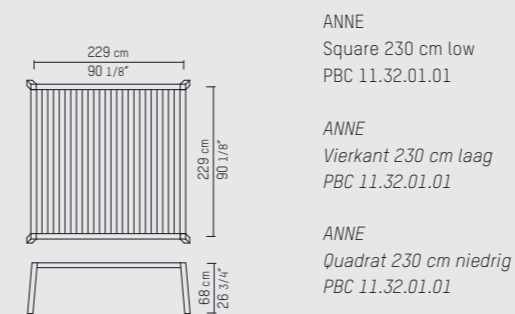


## NEDERLANDS

Met zijn strakke vorm is de ANNE tafel een tijdloze aanvulling voor elke outdoor living ruimte. Solide en duurzaam om stijlvol te dineren. Verkrijgbaar in drie maten en in een hoge en lage versie. De ANNE tafel is geschikt voor elke hedendaagse outdoor lifestyle.

## DEUTSCH

Elegante Details machen den ANNE Tisch zu einer zeitlosen Ergänzung jedes Garten-Ensembles. Massiv und unverwüstlich für stilvolles Dinieren. In drei Größen sowie einer hohen und einer flachen Version erhältlich, fügt sich ANNE in jede zeitgemäße Außeneinrichtung nahtlos ein.



PIETBOON.

# ANNE TABLE

## SPECIFICATION SPECIFICATIE SPEZIFIKATION

### ENGLISH

Colors	Natural untreated iroko.	
Material	Iroko frame with stainless steel connections.	
Weight / CBM	230 cm low	67 kg / 0,28 m <sup>3</sup>
	290 cm low	80 kg / 0,35 m <sup>3</sup>
	Square 230 cm low	117 kg / 0,57 m <sup>3</sup>
	230 cm high	68 kg / 0,28 m <sup>3</sup>
	290 cm high	81 kg / 0,35 m <sup>3</sup>
	Square 230 cm high	118 kg / 0,57 m <sup>3</sup>

### NEDERLANDS

Kleuren	Natuurlijk onbehandeld iroko.	
Materiaal	Frame van Iroko met RVS verbindingen.	
Gewicht / CBM	230 cm laag	67 kg / 0,25 m <sup>3</sup>
	290 cm laag	80 kg / 0,30 m <sup>3</sup>
	Vierkant 230 cm laag	117 kg / 0,51 m <sup>3</sup>
	230 cm hoog	68 kg / 0,25 m <sup>3</sup>
	290 cm hoog	81 kg / 0,30 m <sup>3</sup>
	Vierkant 230 cm hoog	118 kg / 0,51 m <sup>3</sup>

### DEUTSCH

Farbe	Natürliche unbehandelt Iroko.	
Material	Iroko-Rahmen mit Edelstahl Verbindungen.	
Gewicht / CBM	230 cm niedrig	67 kg / 0,25 m <sup>3</sup>
	290 cm niedrig	80 kg / 0,30 m <sup>3</sup>
	Quadrat 230 cm niedrig	119 kg / 0,79 m <sup>3</sup>
	230 cm hoch	68 kg / 0,25 m <sup>3</sup>
	290 cm hoch	81 kg / 0,30 m <sup>3</sup>
	Quadrat 230 cm hoch	118 kg / 0,51 m <sup>3</sup>